

Un capteur de gaz fixe qui répond aux exigences d'une surveillance économique et fiable des niveaux de gaz dans une large gamme d'environnements et d'applications. Conçu à l'origine pour la surveillance des gaz dans les cabines, les enceintes et les armoires, l'ajout d'une entrée d'alimentation secteur optionnelle a permis d'étendre son utilisation aux domaines conventionnels de la détection de gaz, notamment les chaufferies, les compteurs de gaz, les salles de chargeurs de batterie et de nombreuses autres applications commerciales et industrielles légères.



Caractéristiques principales

- Gaz inflammables, oxygène, toxiques et réfrigérants
- Taille compacte
- Alarme / relais à un seul étage
- Sonnerie d'alarme / LED
- Affichage numérique
- Sortie analogique 4~20mA
- IP64 résistant aux intempéries
- Option de capteur catalytique d'inflammabilité à distance
-

Exemples d'application

- Salles des chaudières
- Salles des compteurs de gaz
- Salles de chargement des batteries

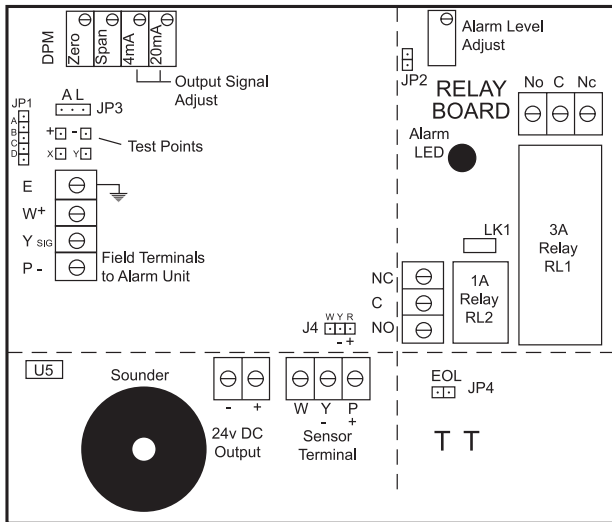
SPÉCIFICATIONS

Taille	L 145mm H 147mm D 65mm Version 24vDC L 145mm H 147mm D 100mm Version AC
Technologie des capteurs	Catalytique, électrochimique, infrarouge, semi-conducteur, conductivité thermique
Température	-15°C à 55°C
Humidité	5 à 95% RH Sans condensation
Signal d'alarme	Réinitialisation automatique Acoustique : 75dBs @ 1m
Alimentation électrique	12 à 30v DC - 24v nominal - 160mA 230/115v AC en option
Sortie	4~20mA analogique - option 1~5 volts 250 ohms charge max.
Connexions	3 fils - puits/source
Contact de relais	S.P.C.O. par relais - réarmement automatique RL1 - Relais de commande 3A/230v AC - alarme simple RL2 - Relais de signalisation 1A/24v DC - alarme simple
Logement	ABS ignifugé FR40 Finition blanc signal RAL 9003
IP-Rating	IP64
Vis du couvercle	M4 SS
Certifications de sécurité	Terminaux de terrain
Entrées	Débouchés arrière 5-20 mm Fond 2-20mm débouchures Top, Sides - non spécifié

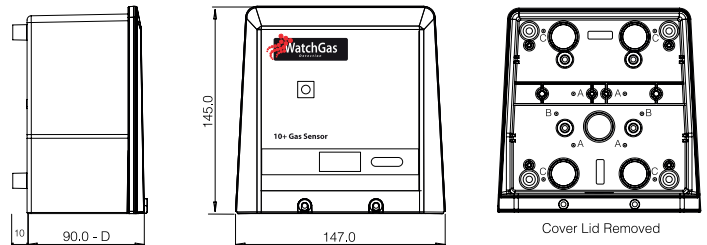
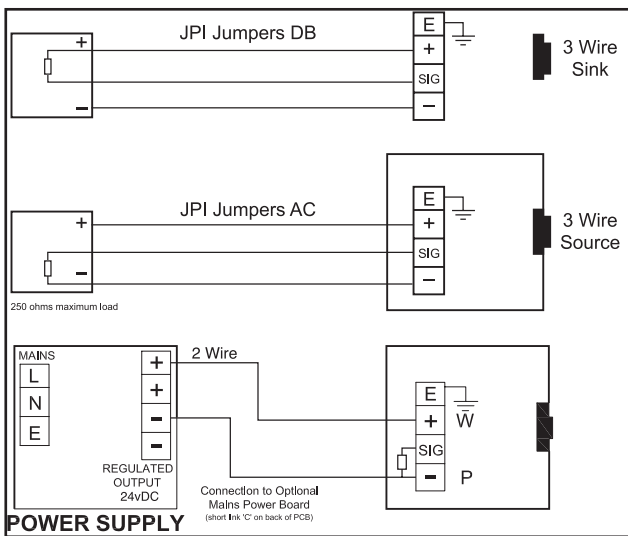
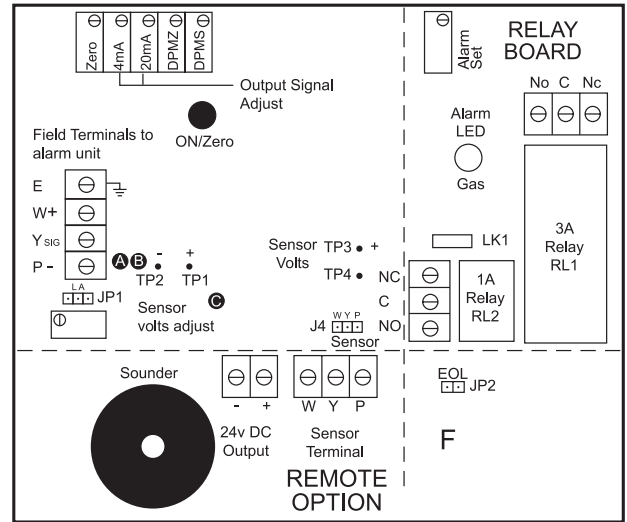
GAZ DISPONIBLES

Gaz	Plage de mesure
Gaz inflammables	0~100% Hydrocarbures catalytiques, NH ₃ , H ₂
	0~100% LEL Hydrocarbures catalytiques
	0~100% LEL Hydrocarbures catalytiques
	0~100% LEL Hydrocarbures catalytiques
	0~100% LEL Kérosène catalytique
O₂ Oxygène	0~25% Vol Electrochimique
CO Monoxyde de carbone	0~200ppm Electrochimique
H₂S Sulfure d'hydrogène	0~50ppm Electrochimique
SO₂ Dioxyde de soufre	0~5ppm Electrochimique
NO₂ Dioxyde d'azote	0~5ppm Electrochimique
PH₃ Phosphine	0~10ppm Electrochimique
H₂ Hydrogène	0~2000ppm Electrochimique
Cl₂ Chlore	0~10ppm Electrochimique
HCN Cyanure d'hydrogène	0~10ppm Electrochimique
NO Oxyde nitrique	0~10ppm Electrochimique
HCl Chlorure d'hydrogène	0~10ppm Electrochimique
O₃ Ozone	0~1ppm Electrochimique
NH₃ Ammoniac	0~100ppm Electrochimique
	0~1000ppm Electrochimique
	0~5000ppm Electrochimique
ETO Oxyde d'éthylène	0~25ppm Electrochimique
ClO₂ Dioxyde de chlore	0~1ppm Electrochimique
HF Fluorure d'hydrogène	0~10ppm Electrochimique
H₂O₂ Peroxyde d'hydrogène	0~100ppm Electrochimique
Réfrigérant	0~1000ppm Semi-conducteur
Gamme PID 10,6 eV	0~1000ppm
FLAMME IR	Hydrocarbure 0~100% LEL / 0~100 %vol.
IR CO₂	CO ₂ 0~5000 ppm / 0~2 %vol.(Standard) / 0~10 %vol. (plage maximale)
	CO ₂ 0~100 %vol.
Formaldéhyde	0 - 10 ppm

PCB TOXIQUE/OXYGÈNE/



PCB INFLAMMABLE/RÉFRIGÉRANT



Pour plus

d'informations

www.watchgas.eu

info@watchgas.eu



Distribué par