

SST Dock

Snelstartkaart

SST-dock | QSG | V 1.1 | NL | 09-07-24



WAARSCHUWINGEN EN BEPROEFDE METHODEN

- Neem contact op met WatchGas of een plaatselijke WatchGas-distributeur als de SST Dock beschadigd lijkt te zijn of niet goed werkt.
- De SST Dock maakt gebruik van kalibratiegas om tests en kalibraties uit te voeren. Zorg er dus altijd voor dat deze tests worden uitgevoerd in een goed geventileerde ruimte;
- Zorg er altijd voor dat filters regelmatig worden schoongemaakt en vervangen;
- Vermijd dat het station in aanraking komt met vloeistoffen. De SST Dock kan niet worden gemonteerd op een buitenlocatie die kan worden blootgesteld aan regen of natte omstandigheden;
- De maximale lengte van de uitlaatbuis is 10 meter (30 voet);
- Gebruik het SST Dock altijd in combinatie met een regelventiel voor kalibratiegas;
- De SST Dock is **niet** goedgekeurd voor gevaarlijke locaties en kan alleen worden gebruikt in een veilige en niet-gevaarlijke omgeving waarvan bekend is dat deze vrij is van giftige en/of brandbare gassen;
- Onderhoud kan alleen worden uitgevoerd door een WatchGas-vestiging of een opgeleide onderhoudsmonteur.
- Zorg ervoor dat kalibratiegasflessen de juiste concentratie hebben, binnen de houdbaarheidsdatum vallen en gas bevatten;
- Stroompieken, fysieke schade en/of waterschade vallen niet onder de garantie.



WAARSCHUWING

BELANGRIJKE VEILIGHEIDSINFORMATIE - LEES DIT VOOR GEBRUIK

- Om de persoonlijke veiligheid te garanderen, moet u de veiligheidsinformatie en -waarschuwingen lezen voordat u de SST DOCK gebruikt.
- Gebruik de SST DOCK alleen in overeenstemming met de specificaties van de fabrikant. Als u dit niet doet, kan dit afbreuk doen aan de bescherming die door de SST DOCK wordt geboden. De persoon die het systeem monteert, is verantwoordelijk voor de veiligheid en beveiliging van elk systeem of netwerk waarin de SST DOCK en de bijbehorende componenten zijn geïntegreerd.
- Volg alle vereiste nationale elektrische voorschriften en veiligheidscodes.
- Probeer de apparatuur niet aan te passen, te demonteren of te onderhouden.
- Gebruik dit apparaat in een goed geventileerde ruimte met een normale atmosfeer, 20,9% zuurstof en een niet-gevaarlijke omgeving.
- Gebruik alleen de meegeleverde oplaadadapter van 12 V 1,5 A.
- Breng geen overdruk aan op de gasinlaten. Gebruik alleen een regelventiel voor kalibratiegas (demand flow regulator).



I/P: 12 V  1,5 A

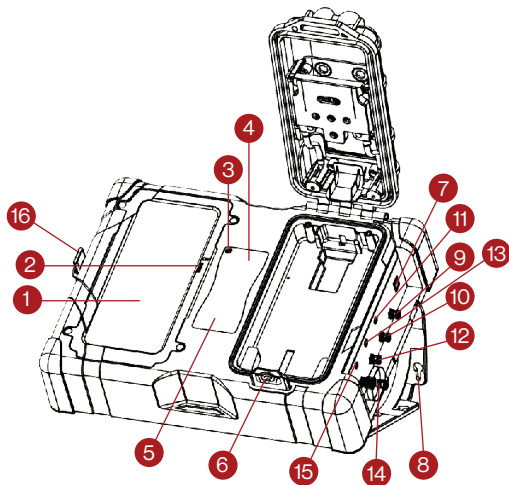
L.P.S. 

VOORBEREIDEN VOOR GEBRUIK

- Gebruik alleen Luer PG-63 voor alle gasinlaten en -uitlaten.
- De binnendiameter van de buis niet minder zijn dan 3 mm (1/8 inch). De slang moet geschikt zijn voor het gebruikte gas. Raadpleeg WatchGas voor de juiste Last-o-more-buis of compatibele buis.
- Gebruik alleen regelventielen voor kalibratiegas uit de WatchGas-compatibele onderdelenlijst.
NB: Sluit slechts een buis van maximaal 10 meter (30 voet) aan op de inlaat en -uitlaat voor verse lucht.
- Ventilatie — de uitlaat moet naar een geventileerde ruimte worden geleid.
- Pas de spoeltijd voor frisse lucht dienovereenkomstig aan.
- Zorg ervoor dat de slangen en kabels goed zijn geïnstalleerd.
- Gebruik een zo kort mogelijke slang.
- Zorg ervoor dat het inlaatfilter voor verse lucht is geïnstalleerd.
- Als potentieel schadelijk gas wordt gebruikt voor kalibraties, moeten gebruikers het VIB van het aangesloten gas lezen. De SST DOCK moet aan een ventilatiesysteem worden bevestigd of in een goed geventileerde ruimte worden gebruikt.

INLEIDING

Het SST Dock is een geautomatiseerd teststation dat bump- en kalibratietests mogelijk maakt. Het is compatibel met het volledige SST Range in één module. Het kan verbinding maken via wifi, BLE of mobiele dataverbindingen en ondersteunt montage op een bureau, aan de muur of op een behuizing, afhankelijk van uw toepassing. Met twee inlaten kunnen de standaard vier gassen plus een ander gastype worden gekalibreerd. Dankzij de ingebouwde NFC kunt u eenvoudiger dan ooit gasflessen toewijzen aan het juiste gas in de porten.



Afbeelding 1.

OVERZICHT VAN SST DOCK

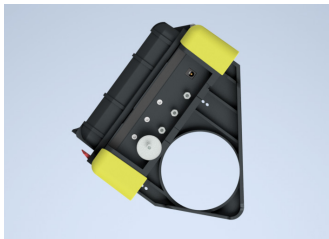
1. Touchscreen
2. Touchscreen AAN/UIT
3. Ledlampje voor status
4. Instructielabel
5. NFC-lezer voor flessen
6. Dekselvergrendeling
7. 12 V-voedingsaansluiting
8. Montagebeugel
9. Uitlaatopening
10. Gasinlaat 2
11. Aansluiting voor druksensor voor gasinlaat 2
12. Gasinlaat 1
13. Aansluiting voor druksensor voor gasinlaat 1
14. Inlaatfilter voor frisse lucht
15. Inlaatdruksensor voor frisse lucht
16. Aan/uit-toets

DE SST DOCK MONTEREN

De SST DOCK kan met de omkeerbare montagebeugel in 2 verschillende hoeken worden gemonteerd. Gebruik de verlengde schroeven en de plastic afstandhouder die in de doos zijn meegeleverd.

Wandmontage

De meegeleverde montagebeugels kunnen worden gebruikt om de SST Dock aan een muur of tafel te bevestigen. Bevestigingsschroeven en pluggen worden niet meegeleverd. WatchGas raadt aan om de sterkte van het montagegebied te controleren en het juiste bevestigingsmateriaal te selecteren voordat u de SST Dock monteert. De SST Dock moet worden gemonteerd door een gekwalificeerde installateur.



SST Dock aan de muur



SST Dock op een tafel



De beugels installeren

SCHAKEL DE SST DOCK IN

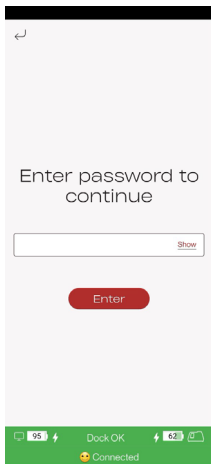
Als de SST DOCK helemaal leeg is, moet u rekening houden met 1 uur opladen voordat u het apparaat inschakelt. Het ledlampje kleurt **rood** aan en schakelt over naar **wit** voordat u het apparaat inschakelt.

Sluit de SST DOCK aan op een stopcontact (of overspanningsbeveiliging) met behulp van de meegeleverde voedingsadapter. Het statuslampje gaat dan branden. Gebruik de AAN/UIT-toets (onderdeel 16 en onderdeel 2 in afbeelding 1) om het touchscreen aan te zetten.

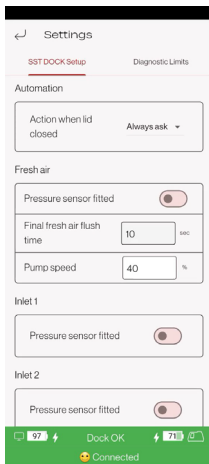
START DE CONFIGURATIE

1. Gebruik het wachtwoord 'gebruiker' of 'service' om het instellingenmenu te openen.

BELANGRIJK: Als optionele druksensoren worden gebruikt, moeten deze worden geactiveerd, anders negeert de SST DOCK het signaal. U kunt dit instellen in SST DOCK onder 'Setting' -> 'Settings' ('Instelling' -> 'Instellingen') via de optie 'Pressure sensor fitted' ('Druksensor gemonteerd').

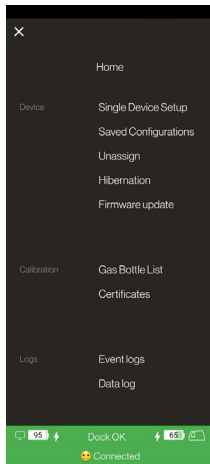


Voer het wachtwoord in

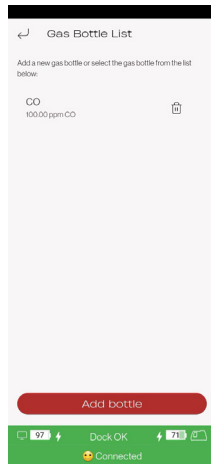


Druksensor gemonteerd

2. Voeg handmatig een kalibratiegasfles toe aan de lijst met gasflessen of gebruik flessen die geschikt zijn voor Watch Tab. Het is belangrijk om alle gegevens in te vullen, aangezien de DOCK een volledig kalibratiecertificaat produceert.

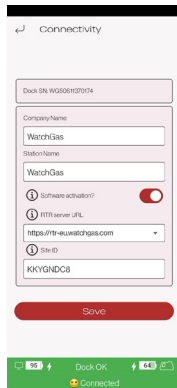
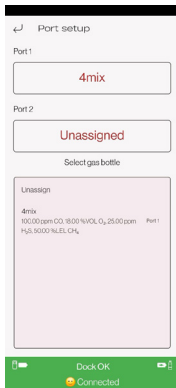


Bump en kalibratie



Klik op 'Add bottle' ('Fles toevoegen') om een nieuwe kalibratiefles toe te voegen.

3. Wijs de gasfles toe aan de geselecteerde ingangspoort (de ingang gaat branden als de poort open is tijdens gebruik).
NB: De SST DOCK voert geen bump of kalibratie uit als het gas niet overeenkomt met het doelgas van de detector.
4. Ledlampje voor de status: Groen bij normaal gebruik en opgeladen - Geel bij gebruik op batterij - Rood bij storing.
5. Serverconfiguratie — Voor koppeling aan de WatchGAS-conformiteitssoftware moet de server-ID worden ingesteld. Deze link wordt verstrekt bij aankoop van de software.



GEBRUIK

Het scherm zal de volgende stap aangeven. Als er een storing is in de SST Dock, wordt dit aangeduid door een rode banner 'Dock Fault' ('Dock-storing') aan de onderkant van het scherm. Druk op deze rode banner om de fout te verwijderen.



Het startscherm van de WatchGas-app



Druk op 'Dock Fault' ('Dock-storing') om de fout te verwijderen

DE DETECTOR PLAATSEN

Stap 1

Schakel de gasdetector zo nodig in. Schakel NFC in.

Stap 2

Verwijder de kap van de SST Dock via de twee vingergeleiders en de rode vergrendeling.

Stap 3

Plaats het apparaat door de krokodillenklem in de geleider van de SST Dock aan te brengen.

Stap 4

Sluit de kap totdat u een klik hoort.

Stap 5

Selecteer op het SST Dock- scherm de functie die u wilt uitvoeren: bump test, kalibratie of kalibratie van frisse lucht. De SST Dock voert vervolgens de geselecteerde test uit.

ACTIE WANNEER DE KAP SLUIT

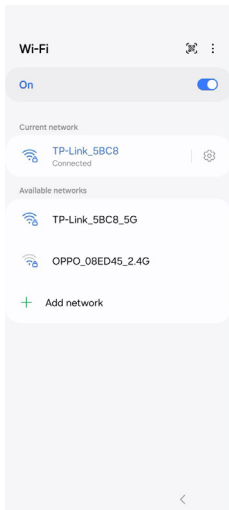
Navigeer in het hoofdmenu naar de SST Dock-instellingen en selecteer 'Settings' ('Instellingen'). U kunt instellen wat de SST Dock automatisch met het aangesloten apparaat doet zodra u de kap sluit. De volgende acties zijn beschikbaar:

- 'Always ask' ('Altijd vragen') (dialoogvenster openen met optie voor kalibratie, bump en nulinstelling)
- 'Fresh air calibration' ('Kalibratie van frisse lucht')
- Bump
- 'Calibration' ('Kalibratie')



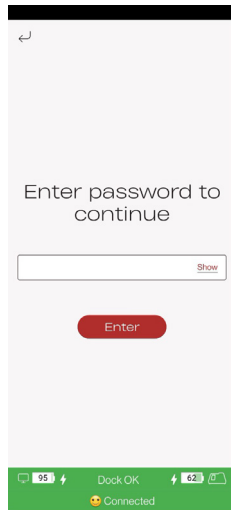
'SST DOCK WIFI' ('WIFI VAN SST DOCK')

Selecteer de wifi-instellingen in het hoofdmenu. U kunt hier kiezen met welk wifinetwerk u verbinding wilt maken.





'SST DOCK EXIT KIOSK' ('SST DOCK KIOSK AFSLUITEN')

U kunt de kioskmodus op uw SST Dock afsluiten door 'Exit Kiosk mode' ('Kioskmodus afsluiten') te selecteren in het hoofdmenu. Voer het wachtwoord '2017' in en druk op Enter.



SPECIFICATIES

Afmetingen (L x B x H)	28 x 21 x 10 cm / 11,5 x 8,5 x 4,5 in
Gewicht	1,8 kg/4 pond
Gebruikstemperatuur	+5-40 °C/40-104 °F
Luchtvochtigheid	10% tot 90% RH
Opslagtemperatuur	0-50 °C/32-120 °F
Voeding	12 V  1,5 A L.P.S. 
Real-time klok	Ja, kan worden bijgewerkt
Gegevensopslag	Meer dan 1 jaar gebruik
Connectiviteit	Wifi, mobiel, BLE — verbonden met de cloud en de WatchGAS-app
Gasinlaten	Inlaat voor verse lucht, 2 gasinlaten en één spoeling
Testfunctie	Bump-test, kalibratie (optioneel), apparaatconfiguratie en gegevens Downloaden. Test ook apparaatalarmen, visuele ledlampjes en trillingsmechanisme
Compatibiliteit van het apparaat	Eén module die compatibel is met de SST Range
Garantie	2 jaar garantie

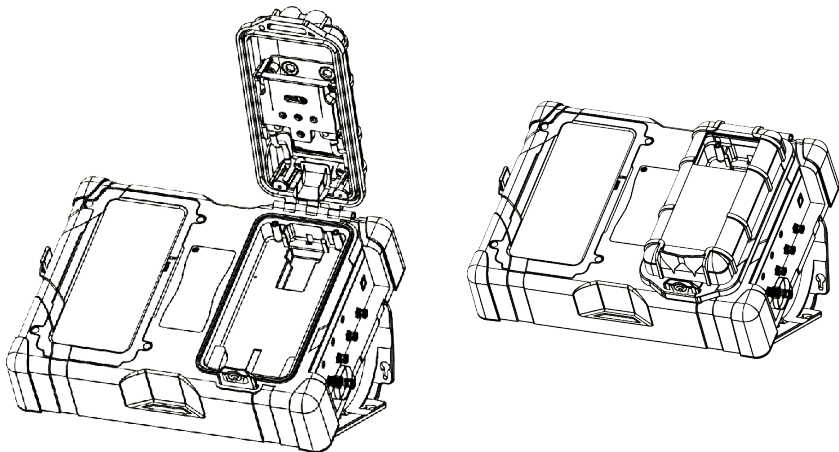


WAARSCHUWING

GEEN ONDERDELEN DIE DOOR DE GEBRUIKER KUNNEN WORDEN GEREPAREERD

ONDERHOUD

Controleer regelmatig of het inlaatfilter vrij is van vuil en vervang het zo nodig. De SST Dock kan worden gereinigd met een zachte, vochtige doek. Gebruik geen oplosmiddelen, zeep of poetsmiddelen en dompel de SST Dock niet onder in vloeistoffen. Schakel het apparaat volledig uit en koppel de voeding los voordat u het apparaat schoonmaakt.





WAARSCHUWING

GEBRUIK ALLEEN ORIGINELE ONDERDELEN EN/OF ACCESSOIRES VAN WATCHGAS

ONDERDELEN EN ACCESSOIRES

Onderdelen en accessoires die kunnen worden onderhouden, zijn los verkrijgbaar. Neem contact op met WatchGas of een erkende distributeur, of ga naar de website www.watchgas.com (www.watchgasusa.com als u zich in Noord-Amerika bevindt).

Onderdelenlijst

- WatchGas-regelventiel voor kalibratiegas op basis van gebruik (onderdeelnr.: DFR-SS)
- WatchGas-regelventiel voor kalibratiegas op basis van gebruik inclusief druksensor (onderdeelnr.: DFR-PSV)
- PG-63 Luer (onderdeelnr.: SST-DOCK-LUR)
- Slangen
- Bevestigingsbeugels, afstandhouders en schroeven (onderdeelnr.: SST-DOCK-MB)

PROBLEMEN OPLOSSEN

De detector slaagt niet voor bump, frisse lucht of kalibratie:

1. Controleer of het filter niet is verstopt en of de lucht bij de inlaat niet is vervuild als er een probleem is met de frisse lucht.
2. Controleer of de gasflessen zijn aangesloten, voldoende onder druk staan en de juiste gasconcentratie bevatten (informatie op de fles).
3. Controleer de stationsfunctie met een detector waarvan bekend is dat deze werkt.

De detector slaagt niet voor de alarmtest:

1. Voer de test opnieuw uit.
2. Inspecteer handmatig of de ledlampjes, trillingsalarmen en hoorbare alarmen van de detector werken.
3. Test een detector waarvan bekend is dat deze werkt in het station om te controleren of het station werkt.

Stationfout:

1. Wis de fout en probeer het opnieuw.
2. Neem contact op met een servicemedewerker.



CONTACTGEGEVENS

EMEA

Klaverbaan 121,
2908 KD, Capelle a/d IJssel,
Nederland

info@watchgas.com
www.watchgas.com

Noord- en Zuid-Amerika

313 N. State Hwy 342
Red Oak, TX 75154,
Verenigde Staten

info@watchgasusa.com
www.watchgasusa.com

APAC

Woods Square Tower 1,
12 Woodlands Square,
#11-71, Singapore 737715

ANZ

aus@watchgas.com

SST Dock | QSG | V 1.1 | NL | 09-07-24 © 2024 WatchGas B.V.

WatchGas zet zich in om zijn producten voortdurend te verbeteren. Daarom kunnen de specificaties en functies die in deze QSG worden genoemd, zonder voorafgaande kennisgeving worden gewijzigd.