

BEACON SOUNDER

Ultra hell, Ultra laut



ANWENDUNGSBEISPIELE

- Laute Industrieumgebungen
- Notfallbeleuchtung
- Feuer- und Gaserkennung
- Statusanzeige
- Einbrecheralarm
- Maschinensicherheit

HAUPTMERKMALE

- Ultrahelle RGB LED's
- Versch. Klangmuster
- Versch. Farben und Muster
- Kompaktes Design
- Schallpegel 107 dB bei 1 Meter
- Einfach zu programmieren



Der Beacon Sounder leuchtet mit einstellbaren Farben - für jede Alarmsituation.

Vielseitig und sparsam im Verbrauch so lautete der Designauftrag für den Beacon Sounder. Mit perfekter Programmierbarkeit für jedes gewünschte Verhalten, können Sie den Beacon Sounder für jede Anwendung anpassen.

Der Ton des Signalgebers wird mit einem speziell entwickelten Horn verstärkt. Der Schalldruckpegel liegt bei 107 dB in einem Abstand von einem Meter, so bleibt kein Alarm unbemerkt. Mit verschiedenen Tönen zur Auswahl, einschließlich schnell wechselnder Frequenzen, gibt es immer einen Alarm, der die Aufmerksamkeit aller auf sich zieht.

Der von WatchGas entwickelte Beacon Sounder verfügt über 38 ultrahelle RGB-LEDs. Die RGB-LEDs sind so hell, dass sie sogar im Sonnenlicht deutlich sichtbar sind. Mit programmierbaren Lichtmustern können Sie diese an Ihre Abläufe anpassen. Grün eignet sich zum Beispiel sehr gut für einen All-OK-Modus.

Der Beacon Sounder hat einen breiten Spannungsbereich, so dass dieser Signale von fast jedem Signal-produzierenden Gerät empfangen kann. Der Beacon Sounder wurde so konzipiert, dass er alles in einem hat. So kann der Beacon Sounder mit unterschiedlichen Ton-, Farb- und Blinkmustern, auf jede Alarmsituation individuell angepasst werden und reagieren. Diese Eigenschaften machen den Beacon Sounder zu einem sehr flexibel einsetzbaren und kostengünstigen Alarmgerät.

BEACON SOUNDER GENERAL SPECIFICATIONS

ABMESSUNGEN	92 x 88 mm D x H
GEWICHT	250 g
MONTAGE	4x M4x35 Schrauben
FARBEN	RGB LEDs in Rot, Gelb, Grün und Blau (umschaltbar auf Weiß) - blinkende Muster
SOUND	Verschiedene Arten von Alarmtönen
GERÄUSCHESCHALLPEGEL	107 dB @ 1 Meter
STROMVERSORGUNG	9-30V DC (min. 4W)
STANDBY-STROM	Max. 10 mA
AUSLÖSESPANNUNG POSITIV	6-30V DC
AUSLÖSE-STROM	Max. 6 mA
KABELDURCHMESSER	Max. 1,5 mm ² Litzenleiter-Kern
IP-SCHUTZKLASSE	IP65

BEACON SOUNDER LICHTMUSTER BEISPIELE

ROT (1**** ALARM)	Kontinuierlich, Effektschleife, Schleife oder blinkend 10 Hz / 50% Schaltdauer
GELB (2*** FEHLER / STÖRUNG)	Kontinuierlich, Effektschleife, Schleife oder blinkend 10 Hz / 50% Schaltdauer
GRÜN (3**OK)	Kontinuierlich, Effektschleife, Schleife oder blinkend 10 Hz / 50% Schaltdauer
BLAU (4* SONSTIGES)	Kontinuierlich, Effektschleife, Schleife oder blinkend 10 Hz / 50% Schaltdauer

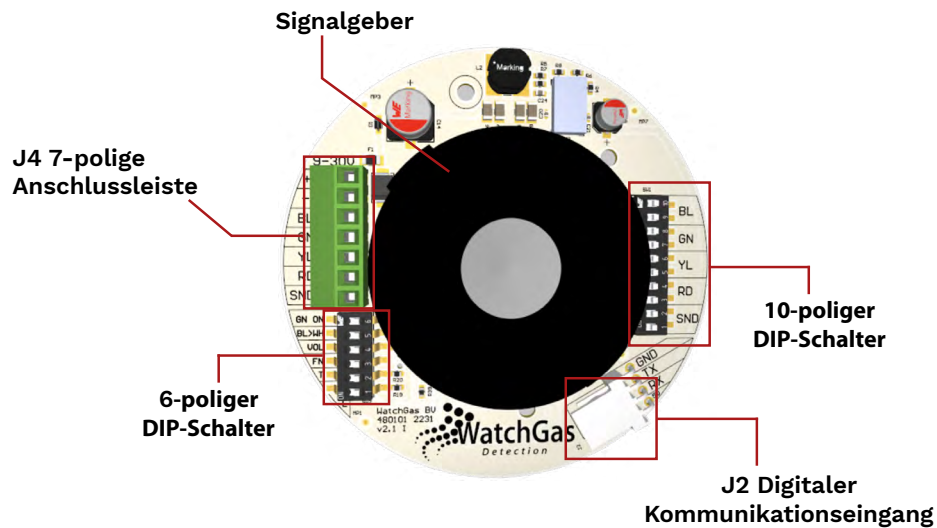
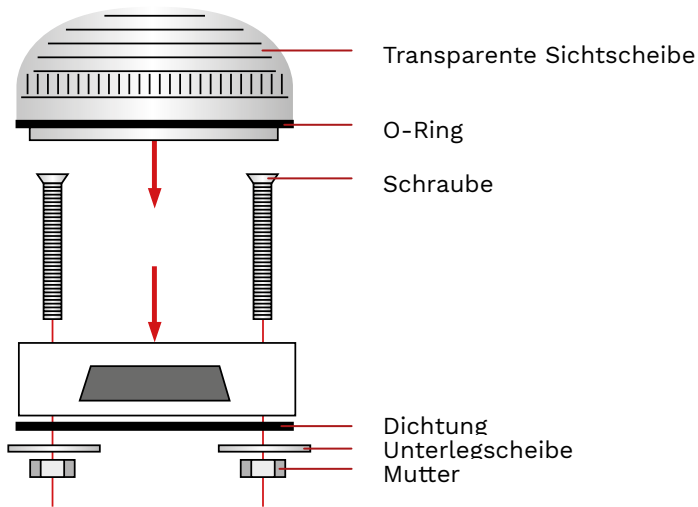
(*) Bei mehreren Auslöseereignissen, wird die Farbe mit der höchsten Priorität angezeigt.

BEACON SOUNDER KLANGMUSTER

Wechselnde niedrige/hohe Pieptöne
Kontinuierlich 50 Hz
Schneller Frequenzwechsel
Kontinuierlich 2700 Hz

BEACON SOUNDER

Ultra hell, Ultra laut



FÜR WEITERE INFORMATIONEN

www.watchgas.com
info@watchgas.com

WatchGas Beacon Sounder DS DE 26-10-22 V3.2 © 2022 WatchGas B.V.
WatchGas is dedicated to continuously improving its products. Therefore, the specifications and features mentioned in this datasheet are subject to change without prior notice.

Vertrieben von: